

# Gebäude-Management-System

## Flexibel, leistungsstark, herstellernerneutral

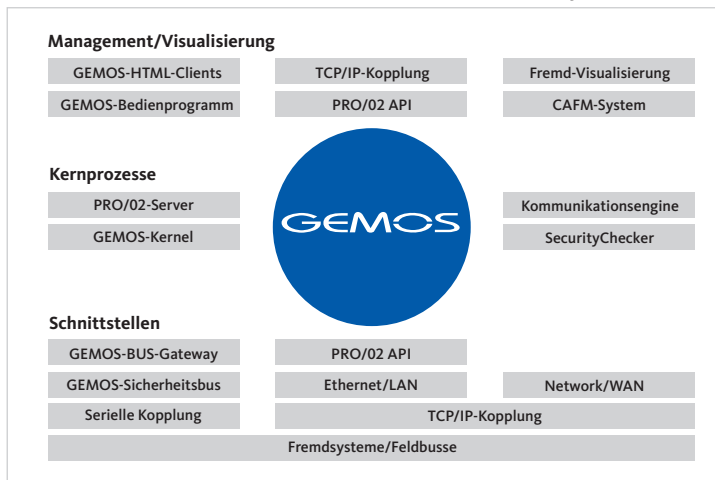


### GEMOS

#### Leistungsmerkmale

- GEMOS ist mit über 400 verschiedenen proprietären Schnittstellen und über 500 Installationen das marktführende Gebäudemanagementsystem in Deutschland.
- GEMOS ist herstellernerneutral, d.h. Integrationen von unterschiedlichsten Herstellern sind möglich.
- Die webbasierte Oberfläche ermöglicht den Aufbau einer anforderungsgerechten und individuellen Bedienoberfläche.
- Höchste Verfügbarkeit durch verschiedenste Redundanzkonzepte (Netzwerk, Server, Datenbank etc.)
- Spezielle Branchenlösungen für Sportarenen, Logistikunternehmen, Justizvollzugsanstalten und Rechenzentren.
- Der CAD-Direktimport ermöglicht es, Grundrisse im oftmals vorliegenden Bauzeichnungsformat direkt als Orientierungshilfe zu hinterlegen.
- Hohe Skalierbarkeit unterteilt in drei Stufen Light, Standard und Professionell.
- Modularer Systemaufbau von Software, Hardware und Lizenzen.

#### GEMOS Systemarchitektur

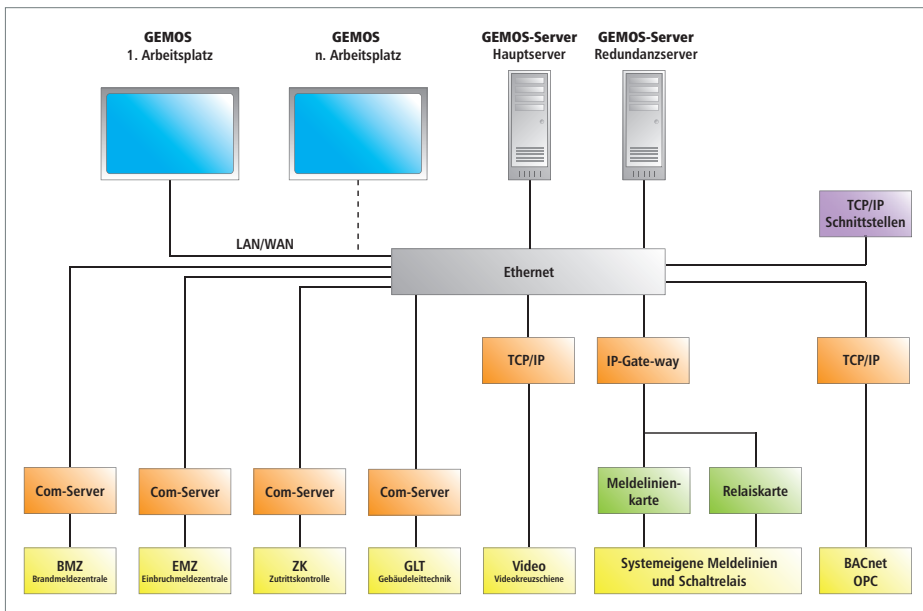


# Webbasierte Client-Server Struktur

## Sicher über IT-Standards

**elo soft** **GEMOS**  
Systemübersicht

- Modular aufgebaut, ermöglicht GEMOS vielfältige Lösungen vom Einzelplatzsystem bis hin zum unternehmensweiten Mehrplatzsystem.
- Jedes Gewerk spricht seine eigene Sprache, hat eigene Anforderungen und erfordert bestimmte Kenntnisse des Anwenders.
- GEMOS versteht und übersetzt die Informationen aller Gewerke. Es bündelt sämtliche Informationen unter einer übersichtlichen Benutzeroberfläche und führt u.a. Meldungen der Gewerke an einem Punkt zusammen.
- Redundanzkonzepte können je nach Anforderung an Arbeitsplatz-, Netzwerk-, Server- und Schnittstellenebene umgesetzt werden.



# Was kann alles in GEMOS integriert werden?

## Alles was eine Schnittstelle bietet.



**GEMOS**

Schnittstellenmanagement

Mit GEMOS ist es möglich eine Vielzahl an Medien, Kommunikation und Sicherheit herstellerneutral zu managen.

Die physikalische Anbindung kann über einfachen Kontakt, serielle Schnittstelle oder TCP/IP erfolgen. Die Datenanbindung erfolgt nativ proprietär oder über Standards wie z.B. OPC, BACnet, LON oder EIB.



### Adaptiert wurden bisher u.a.:

- Brandmeldeanlagen
- Überfall- und Einbruchmeldeanlagen
- Videoüberwachungsanlagen
- Zutrittskontrollanlagen
- Lösch- und RWA- Anlagen
- Fluchttür- und Schleusensteuerungen
- Sprech-, Zellenruf-, Interkomanlagen
- Elektrische Lautsprecheranlagen
- Telefonanlage (TK) (Voice over IP)
- Gebäudeleittechnik
- Personennotrufanlagen (PNA)
- Funkanlagen
- Medientechnik (Audio, Video, Steuerung)
- Gefahren-, Störungs- und Meldunganlagen
- IT Hardware über SNMP
- Aufzugssteuerung
- Mechatronische Schließsysteme
- Wetterstationen

# Höchste Verfügbarkeit über alle Ebenen

Der HA-Agent überwacht alle Hard- und Softwarekomponenten

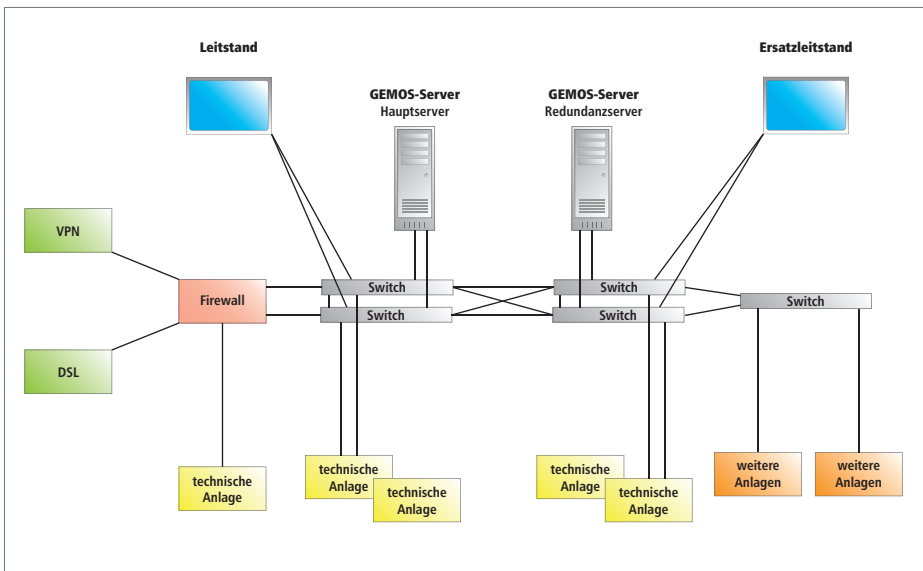
**elo soft** **GEMOS**  
Redundanz

GEMOS kann in allen Ebenen durchgängig redundant aufgebaut werden.

Redundante Ausführung von Bedienplätzen, Netzwerk, Servern, Datenbanken und Schnittstellen gewährt absolute Hochverfügbarkeit.

Der GEMOS HA-Agent überwacht alle GEMOS Komponenten indem er per Lifebeat den Status abfragt.

Im Falle eines Ausfalles informiert er die Hot-Standby Komponente, diese aktiviert sich nun als Master und führt seine Tätigkeit fort.



## Verschiedenste Veranstaltungen in einem Gebäude Multifunktionale Lösung für multifunktionale Arenen



**GEMOS**

Branchenlösung: ArenaControl

Moderne Sportstätten und Multifunktionsarenen stellen sehr hohe Anforderungen an ihre technische Gebäudeausstattung. Neben einer hochverfügbaren IT- und Telekommunikationsstruktur sowie höchsten Sicherheitsanforderungen, ist besonders die medientechnische Ausstattung, wie z.B. Lautsprecher- und Beschallungsanlagen, Anzeigetafeln und TV-Geräte ausschlaggebend für die Akzeptanz bei den Besuchern.

Eine hohe Flexibilität für abweichende Anforderungen bei unterschiedlichen Veranstaltungen sowie die Vielzahl der unterschiedlichen Nutzer, erfordern einen hohen Planungs- und Anlagenaufwand.

GEMOS ArenaControl bietet durch seine flexible Vernetzungsmöglichkeit der Systeme auf Softwarebasis, vordefinierten Szenarien für Veranstaltungen und individuellen Arbeitsplatzoberflächen die ideale Plattform für alle typischen Anforderungen.

Am Wichtigsten sind uns dabei die Besucher, die sicher ihren Verein oder Künstler bejubeln können, fröhlich wieder nach Hause gehen und von allem Aufwand nichts bemerken. Wir sind stolz darauf mit unserer Beratung, Technik und unseren Serviceleistungen einen, so glauben wir, nicht unerheblichen Teil dazu beitragen zu können.



## Schwerpunkt (Ausbruch-) Sicherheit Für jedes Gewerk die richtige Schnittstelle



**GEMOS**

Branchenlösung: Justizvollzugsanstalten

Die GEMOS Branchenlösung JVA ist speziell auf die Bedürfnisse und Anforderungen des Vollzuges zugeschnitten.

- Implementierung und Anbindung von BASIS-Web an GEMOS
- Einblendung von Insasseninformationen
- Integration von Zutrittskontrolle mit intelligenter Türsteuerung zur Wegeleitung
- Einbindung elektronischer Schließsysteme
- Einbindung von Personennotrufanlagen mit Ortungsfunktion und Lokalisierung im Grundriss
- Steuerung der Telefonie-Möglichkeiten für Insassen
- Mauerkronensicherung / Zaunsicherung kombiniert mit Videosystemen
- Verteilung von Alarmen an Arbeitsplätze, Mitarbeiter oder Rollen (zugewiesene Aufgabenbereiche) in Abhängigkeit von Zeit, Dienstplänen und Situationen
- Wächterkontrolle



## Logistikprozess praktisch im Griff

Ganzheitliche Sicherheit von der Anmeldung bis zur Ausfahrt



**GEMOS**

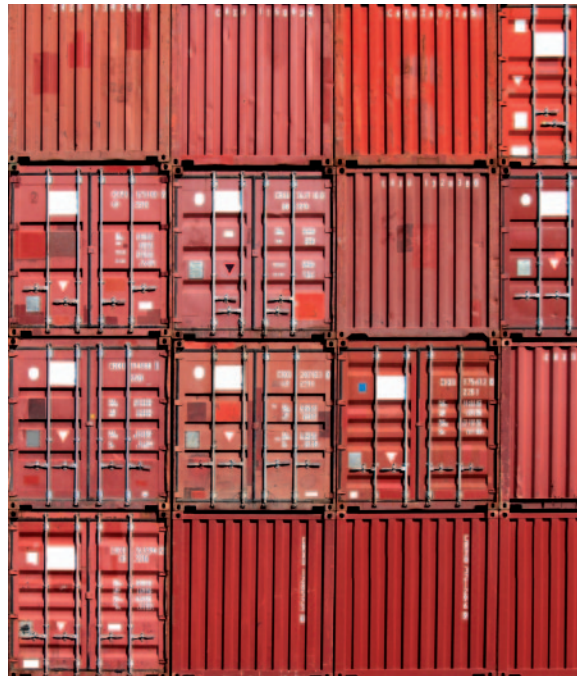
Branchenlösung: LogisticsControl

Die GEMOS Branchenlösung LogisticsControl ist speziell auf die Anforderungen und Bedürfnisse von Logistikunternehmen zugeschnitten.

Vom Empfang über Einfahrt, Ladevorgänge, Fahrtstrecken, Ausfahrt und Abmeldung verwaltet dieses Modul alle Abläufe.

Durch die Anbindung des Zutrittskontrollsystems, des Kommunikationssystems, der Warenwirtschaft und der Video- und Meldesysteme entsteht ein Netz klar definierter Stationen, deren korrekter Durchlauf mit minimalem Personalaufwand umfassend kontrolliert, dokumentiert und ausgewertet werden kann.

Optimierung des Ladeprozesses durch Visualisierung der Ladebuchten und Zuweisung der LKW-Fahrer über z.B. LED Wibound-Anzeigen.



## Physikalische Datensicherung

Alles im Blick, Temperaturen, Physikalische Umgebung, Zugriff



**GEMOS**

Branchenlösung: DatacenterControl

GEMOS DatacenterControl wurde speziell für die Bedürfnisse eines modernen und sicheren Rechenzentrums entwickelt.

- Anwesenheitskontrolle der physikalischen Hardware
- Kontrolle der einzelnen 19" Racks mit 3-D Statusübersicht, ob Türen geöffnet, geschlossen oder verschlossen sind
- Rackweise Systemtemperaturanzeige
- Raumweise Anzeige und Steuerung der Umgebungstemperatur
- Steuerung und Visualisierung von Schrankschließ-, Rauchansaug-, Zutrittskontroll- und Videosystemen

Unterschiedliche Einzelanlagen werden zu einem Gesamtsystem mit konsistenten Bedien-, Visualisierungs- und Alarmfunktionalitäten vereint, das komfortabel über Web-Browser bedienbar ist.



## Neue Bedienkonsole für Leitstände

### Alle Funktionen übersichtlich in einem Gerät



**GEMOS**

Modulare Leitstellenkonsole

Speziell für die Anforderungen an moderne Leitstände wurde die neue modulare Bedienkonsole entwickelt. Alle typischen Funktionen zur Bedienung des GEMOS, des Videosystems und der Kommunikation wurden in einem Gerät vereint.

Basis ist ein kompakter Industrie-PC und ein hochwertiges Touch-Panel. Spezielle Zusattastaturen, analoge und digitale Audiomodule sowie RFID- oder Fingerprintmodul runden die Palette ab. Erstmals steht eine Standardkonsole zur Verfügung, die vollständig in GEMOS integriert ist. Für kleinere Anwendungen, z.B. als PC Sprechstelle, sind auch einfachere Ausbauvarianten erhältlich.



#### Leistungsmerkmale:

- Modularer Aufbau
- Verschiedene Rechner und CPUs lieferbar
- Hochwertiges Industrie-Touch Display
- Twin Netzwerkkarte zur redundanten Anbindung
- Volle Integration in GEMOS
- Betriebssystem Windows XP, Windows 7

#### Module:

- Zusattastatur mit dynamisch beleuchteten und beschrifteten Tasten
- Handset analog oder digital
- Mikrofon analog
- Mikrofon mit Lautsprecher analog oder digital
- RFID und Fingerprintleser zum Login
- Mechanische Zubehörteile

## Neues Design für Innen und Aussen

### Multifunktionales Touch-Bedienteil



#### GEMOS

Design Bedienfeld mit Video und Sprachfunktion

In Kooperation mit Firma SKS-Kinkel wurde Anfang 2010 die Einbindung des Sprech- anlagensystems il vetro in GEMOS als vollwertiges Touch Bedienteil sowie Video- sprechstelle realisiert. il vetro ist sowohl im Innen- als auch im Außenbereich einsetzbar. Alle Funktionen der Videosprechanlage bleiben dabei nicht nur erhalten, sondern können optional auch in bereits bestehende Anlagenstrukturen integriert werden.

#### Leistungsmerkmale:

- Designgekröntes 10“ Glas Panel
- In zwei Farben (schwarz/weiß) erhältlich
- UV fester kapazitiver Touch
- Einsatz im Innen und Außenbereich
- Mit und ohne Kamera erhältlich
- Anbindung über Netzwerk
- Echtzeitbetriebssystem LINUX
- Integration in GEMOS über Browser
- Gleichzeitige Verwendung als Türsprech- stelle und Bedienteil

